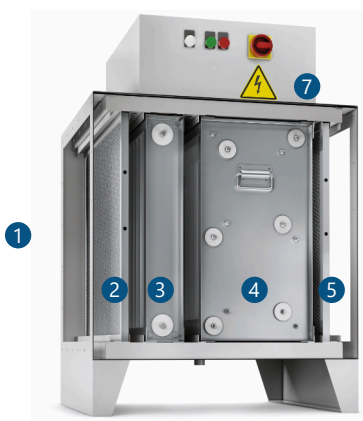




Die Modulfilter B 2200 EFM und B 3500 EFM sind die Grundbausteine für Modulare Filterlösungen in Heavy-Duty-Ausführung für starke Partikelbelastung. Der Anschluss eines Modulfiltersystems an die Verrohrung, sowie die Auslegung der Ventilatoreinheit(en) ist, je nach Anforderung, flexibel. Für noch höhere Abscheideleistungen bei extremer Partikelbelastung, gibt es alle Modulfilter auch als Tandem-Ausführung (zweite Filterstufe), oder als elektrostatischer Filter, im Kombination mit mechanischem Nachfilter.

Ideal für den lufttechnischen Anlagenbau.

Für energieeffiziente und leistungsstarke Luftfiltrierung von Volumen ab 2000 m<sup>3</sup>/h.



// Funktionsprinzip und Aufbau  
elektrostatischer Filter am Beispiel  
**B 3500 EF M**  
horizontal Luftrichtung von links nach rechts

1 Lufteinlassseite, 2 Vorfilter Edelstahlgestrick,  
3 Ionisatorzelle, 4 Kollektorzelle,  
5 Nachfilter Edelstahlgestrick, 6 Luftauslassseite,  
7 Steuereinheit (flexible Platzierung)

	Luftvolumen max. m <sup>3</sup> /h	Filterfläche m <sup>2</sup>	Maße L/B/H* mm	Gewicht Kg (ca.)	Module Anz. H x B
B 2200 EFM	2200	15	750 x 400 x 710	80	1 x 1
B 4400 EFM	4400	30	750 x 800 x 710	160	1 x 2
B 6600 EFM	6600	45	750 x 1200 x 710	240	1 x 3
B 8800 EFM	8800	60	750 x 800 x 1420	320	2 x 2
B 3500 EFM	3500	26	750 x 620 x 710	100	1 x 1
B 7000 EFM	7000	52	750 x 1240 x 710 750 x 620 x 1420	200	1 x 2 2 x 1
B 10500 EFM	10500	78	750 x 1860 x 710	300	1 x 3
B 14000 EFM	14000	104	750 x 1240 x 1420	400	2 x 2
B 21000 EFM	21000	156	750 x 1240 x 1860 750 x 1860 x 1420	600	3 x 2 2 x 3
B 28000 EFM	28000	208	750 x 1240 x 2840 750 x 2840 x 1420	800	2 x 4 4 x 2
B 31500 EFM	31500	234	750 x 1860 x 2140	900	3 x 3
B 42000 EFM	42000	312	750 x 2840 x 2840	1200	4 x 3
B 56000 EFM	56000	416	750 x 2840 x 2840	1800	4 x 4
B 63000 EFM	63000	468	750 x 3760 x 2140	2100	3 x 6
B 70000 EFM	70000	520	750 x 2840 x 2840	2500	4 x 5

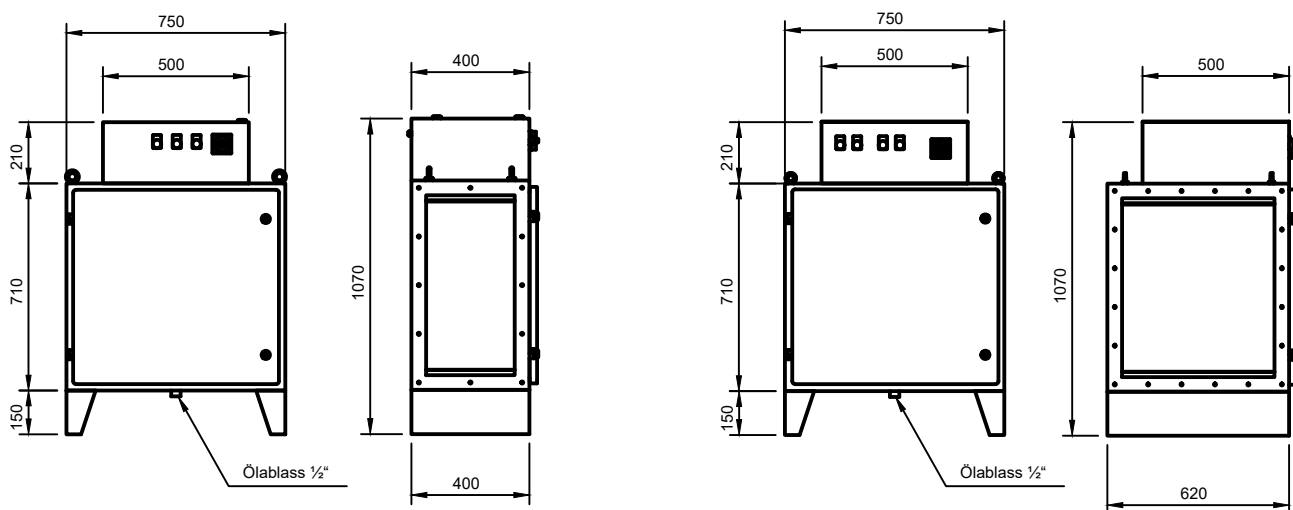
Für weitere Fragen zu Filterklassen und -typen, Anwendungen, Dienstleistungen und Service, sowie projektspezifischen Angeboten sind wir gerne für Sie da.

Nehmen Sie Kontakt mit uns auf unter Telefon +49 (0)9868 9826-0

oder senden Sie uns eine Email unter [info@bristolfilter.de](mailto:info@bristolfilter.de)

## // INDIVIDUELL

- Luftrichtung wahlweise horizontal Links/Rechts, oder Rechts/Links.
- Anpassung landesspezifischer Versorgungsspannungen für alle Filter
- Kundenspezifische Sonderausführungen bei Lufteinlass, oder Filterbestückung möglich



// Front- und Seitenansichten B 2200 / 3500 EF Modulfilter (Beispiel)

## // Elektrostatische Luftfilter - Mechanische Luftfilter Komplettlösungen - Kabelkanalsysteme - Service